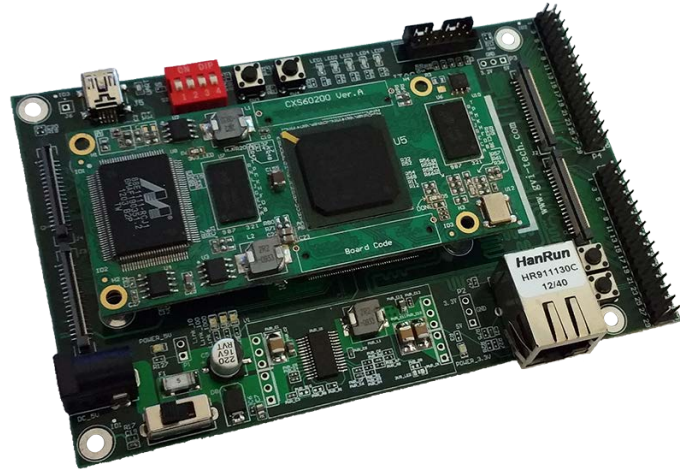


GVI Spartan-6 LX FPGA Development Kit



GVI Spartan-6 FPGA 开发套件是一款包含高速DDR3，支持千兆以太网接口，以及丰富的扩展接口的高带宽和高性能开发平台。该套件包括CXS60200系列核心板，BXS6G01底板，以及5V电源。

GVI CXS60200 系列核心板采用了 Xilinx Spartan-6 系列FPGA，多达 150,000 个逻辑单元。Spartan-6 器件是最高成本优化的 FPGA，可提供各种业界领先的连接特性，如高逻辑引脚比、小型封装以及各种多样化支持性 I/O 协议等。这些器件采用 45nm 技术构建，是汽车信息娱乐、消费类以及工业自动化中各种高级桥接应用的理想选择。此外，该核心板上还集成了两颗16位 512MByte DDR3 SDRAM，内存访问带宽高达25.6Gbps。该系列核心板提供的高带宽内存接口满足了包括高性能视频处理，高速通信在内的多种应用。64Mb SPI Flash 芯片，用于保存FPGA配置文件和用户数据。板上集成的千兆以太网收发器满足了高速以太网通信的需求，使基于该核心板的系统可以方便地与其他系统实现可靠地高速通信。2个Samtec高性能连接器提供了丰富的I/O口资源。该连接器支持高速信号传输，保证了核心板和底板之间的信号质量。核心板上集成了3组高效率电源模块，极大的简化了底板的电源设计。同时紧凑的设计，使整个核心板只有90mm x 41mm，更容易集成到您的系统中。

该套件同时提供非常丰富的FPGA参考设计。全部参考设计均提供源代码。硬件设计支持方面，我们提供底板的PCB源文件(Altium Designer格式)，以及核心板的电路图文件。



Features

● Spartan-6 Core Module CXS60200

- ✓ Xilinx Spartan-6 FPGA XC6SLX45-2FGG484 or XC6SLX150-2FGG484
- ✓ 2 independent 512MB DDR3 SDRAMs
- ✓ 64 Mbits configuration/user-data SPI flash
- ✓ 10/100/1000 Ethernet Phy, Marvell 88E1111
- ✓ 125MHz clock input
- ✓ Optional single-end oscillator
- ✓ Two Samtec QSH high speed connectors
- ✓ Gigabit Ethernet interface
- ✓ 109 user I/O pins (including 52 differential pairs)
- ✓ Breathing LED
- ✓ eFUSE bitstream encryption
- ✓ High efficient on board power module:
 - 1.2V @ 3A
 - 1.5V @ 3A
 - 2.5V @ 800mA
- ✓ Power supervision circuit
- ✓ Power input: 3.3V
- ✓ 8 layer PCB design
- ✓ Dimension: 9.0cm x 4.1cm

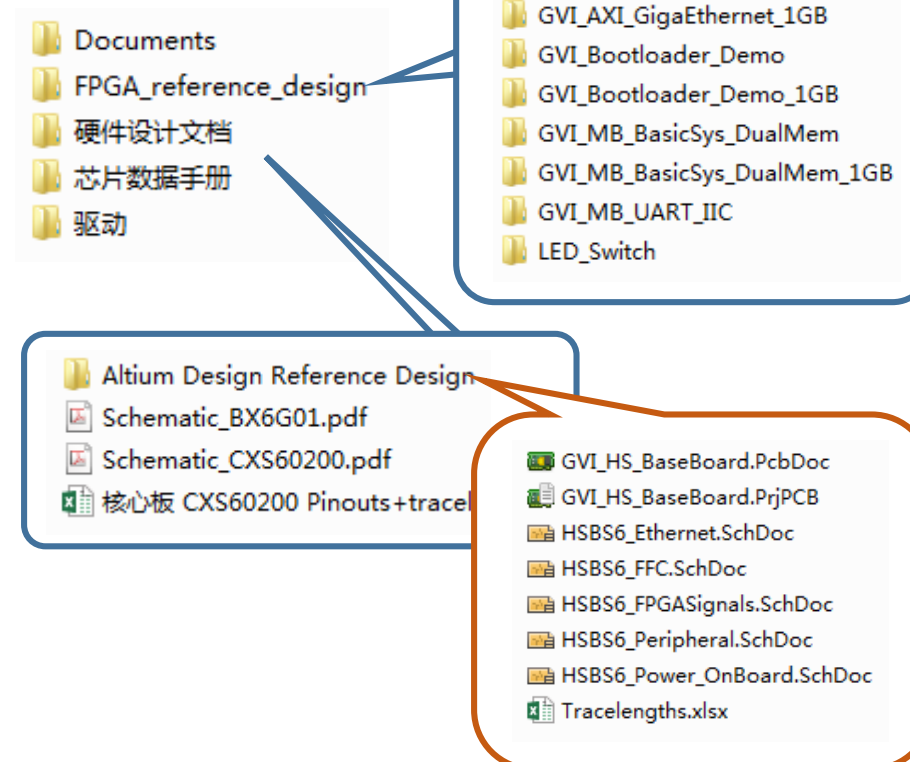
● Base Board BXS6G01

- ✓ On board power supply: 3.3V @ 6A
- ✓ Gigabit Ethernet (RJ45)
- ✓ 4 FFC connectors, 2 headers (2.54mm)
- ✓ UART, LEDs, Switches, ...

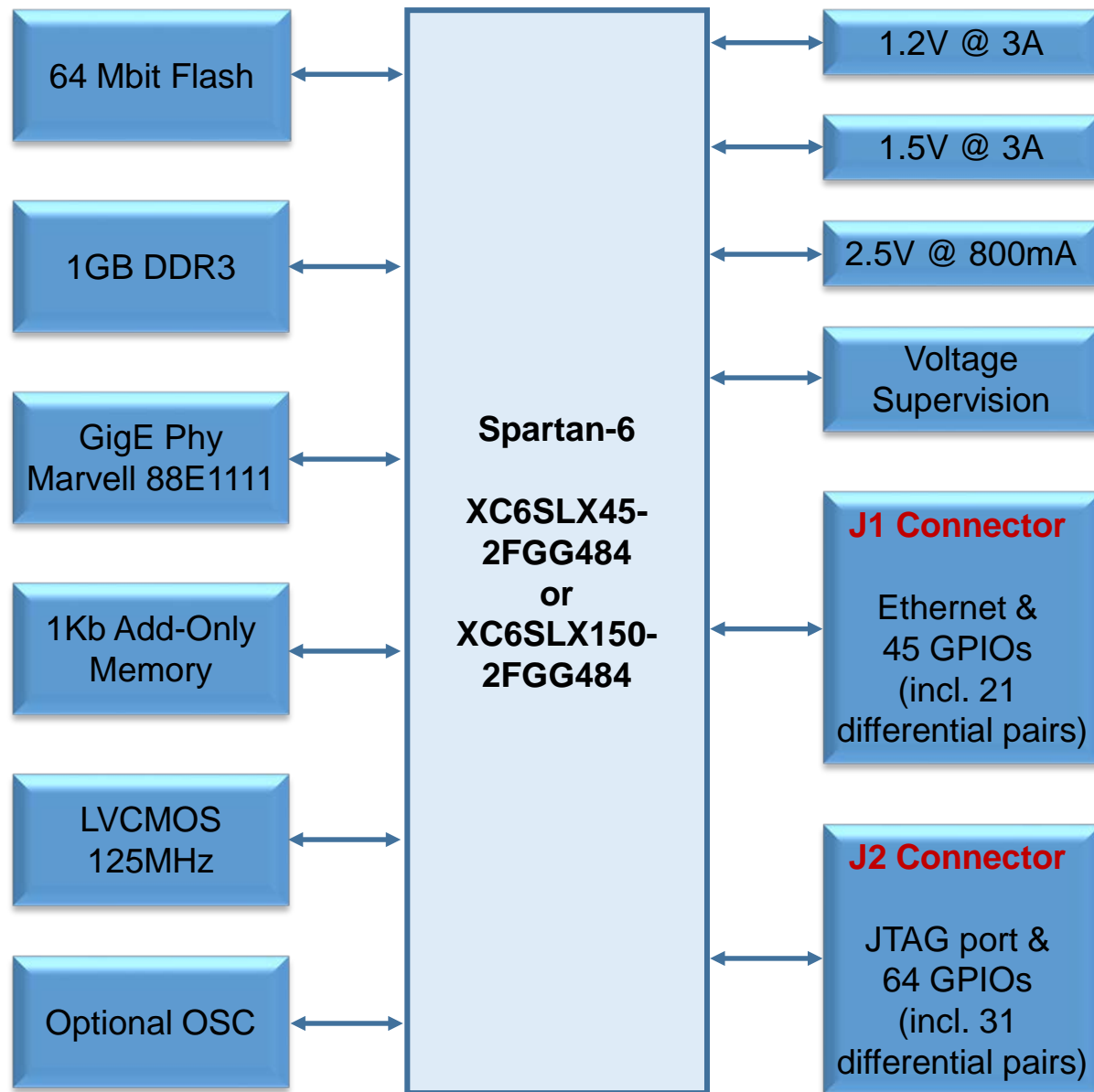
● Reference Designs

- ✓ MicroBlaze Reference Design
 - DDR3 controller
 - Flash
 - IIC EEPROM
 - UART
 - GPIO (LEDs, Push Buttons and DIP Switches)
 - BRAM, Timer, Interrupt Controller...
 - AXI Interconnect
- ✓ Gigabit Ethernet
 - lwIP
 - UDP/IP, TCP/IP
 - Echo Server, Web Server, TFTP Server
- ✓ Flash Bootloader
- ✓ And more ...

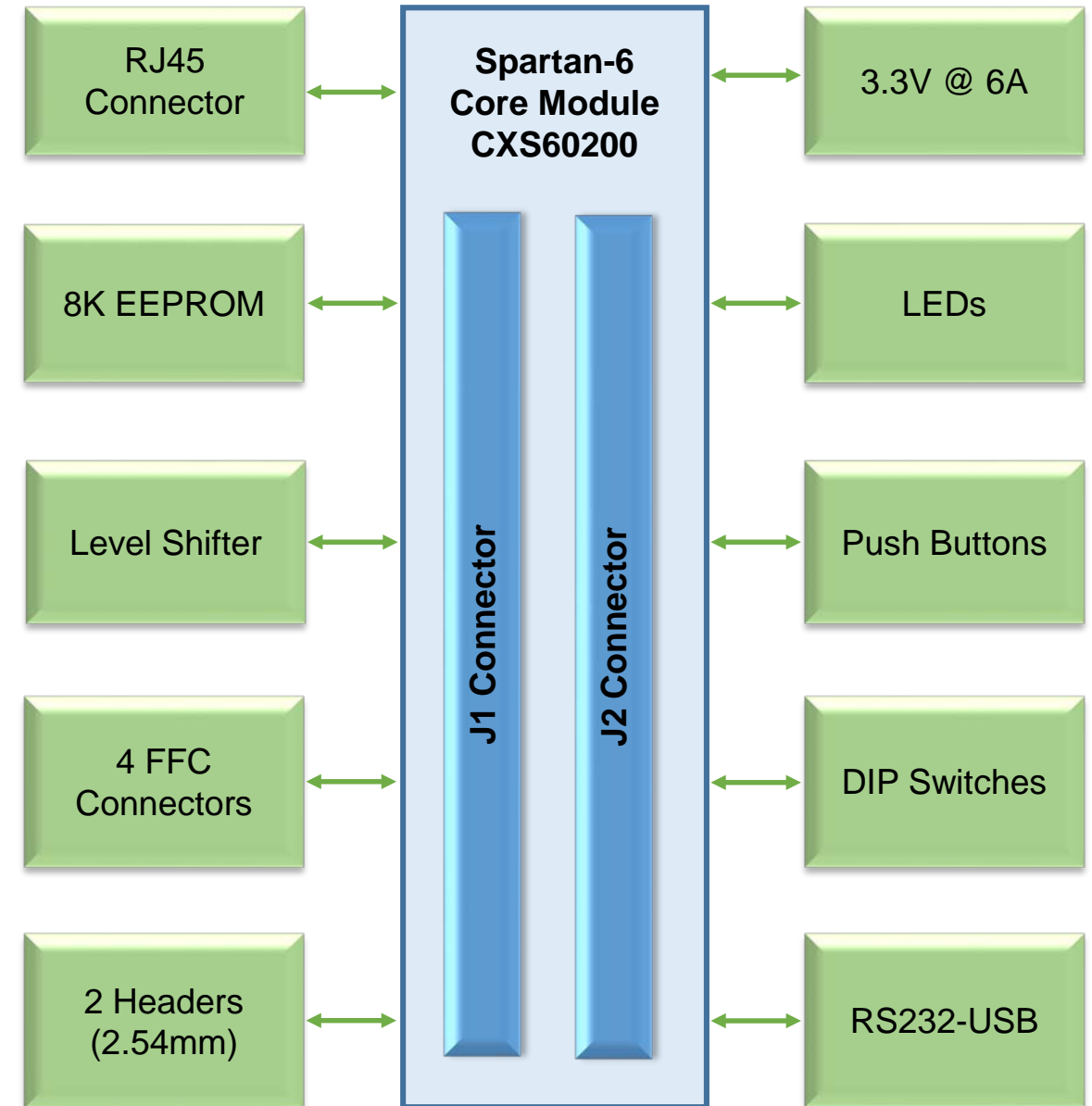
● Product CD



GVI Spartan-6 Core Module CXS60200 Block Diagram



GVI Spartan-6 Generic Base Board BXS6G01 Block Diagram



Featured Manufacturers



Website: <http://www.gvi-tech.com>
Email: contact@gvi-tech.com

